

中小型ドラム

200L未満のサイズについても製造・販売を行っております

- 用途： タイトヘッドドラム – 化学薬品、潤滑油、ガソリン、樹脂、食品等の油類
オープンヘッドドラム – 中・高粘度及び粉体、個体の製品等
- 内面塗装缶： 耐薬品性、金属との接触を嫌う化学薬品、腐食性のある化学薬品等の用途として、ドラム内面を合成樹脂塗料によって焼き付け塗装したドラム缶（内面塗装缶）も取り扱っております。
- 特徴： タイトヘッドドラムは、気密性能が高く、容器等級Ⅰに対応しています。
- 使用材料： 冷間圧延鋼板及び鋼体（JIS G 3141）、溶融亜鉛めっき鋼板及び鋼体（JIS G 3302）

主な中小型ドラムの種類と寸法

	材質	容量 (L)	板厚 (mm)	内径 (mm)	外高 (mm)	胴体形状	備考
小径 タイトヘッド ドラム	SGCC (溶融亜鉛めっき鋼板)	10	0.5	φ229	h286	ストレート	小栓1個
		20	0.5	φ285	h370	ストレート	小栓1個
	SPCC (冷間圧延鋼板)	15	0.6	φ285	h294	ネッキング	小栓1個
		18	0.6	φ285	h337	ネッキング	大栓1個
		20	0.6	φ285	h360	ネッキング	大栓1個
中大径 オープンヘッド ドラム	SGCC (溶融亜鉛めっき鋼板)	55	0.5	φ397	h485	コルゲート+ネッキング	バンド※1
	SPCC (冷間圧延鋼板)	55	0.6	φ397	h482	コルゲート+ネッキング	バンド※1
		100	0.6	φ450	h648	コルゲート	バンド※1
大径 タイトヘッド ドラム	SGCC (溶融亜鉛めっき鋼板)	100	1.0	φ450	h728	2本ビード	大小栓
	SPCC (冷間圧延鋼板)	100	1.0 / 1.2 ※2	φ450	h708	2本ビード	大小栓

※1 ボルト式バンド、レバー式バンドの2種類があります。

※2 胴板厚：1.0mm、天板・地板板厚：1.2mm

主な製造品目



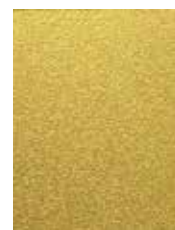
内面塗料のラインナップ

塗料のタイプ	特徴
エポキシ系 (クリアタイプ)	耐薬品性に優れており、耐酸性・アルカリ性に優れている
エポキシ系 (顔料タイプ)	耐溶剤性、耐アルカリ性、耐酸性のバランスが良好
フェノール系	耐酸性に優れており、薬品類全般に使用される

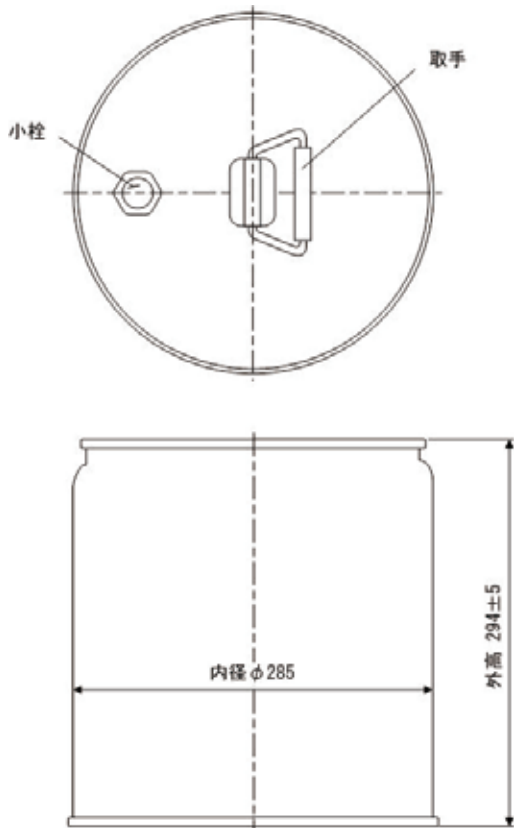
▼顔料タイプ



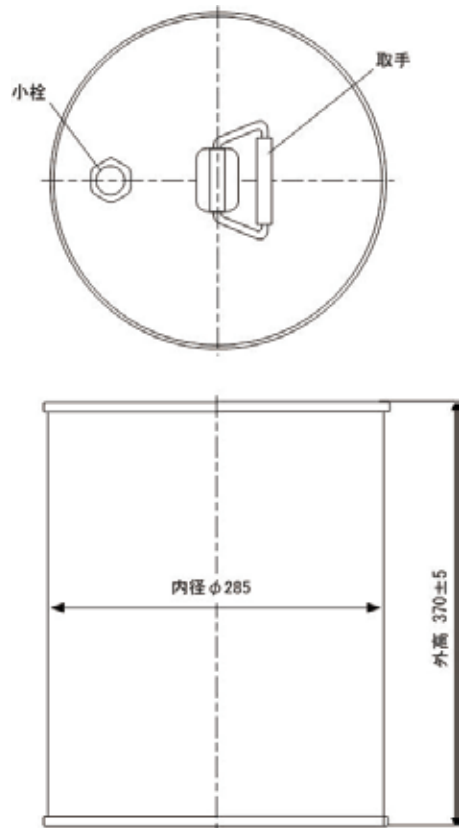
▼クリアタイプ



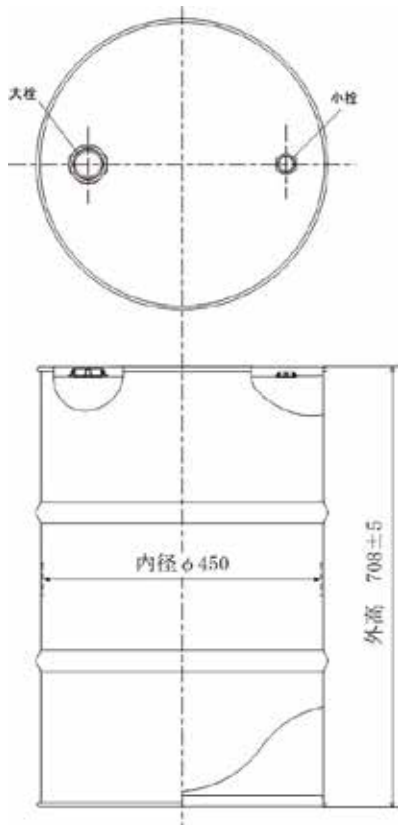
▼ 15 L (ネッキングタイプ)



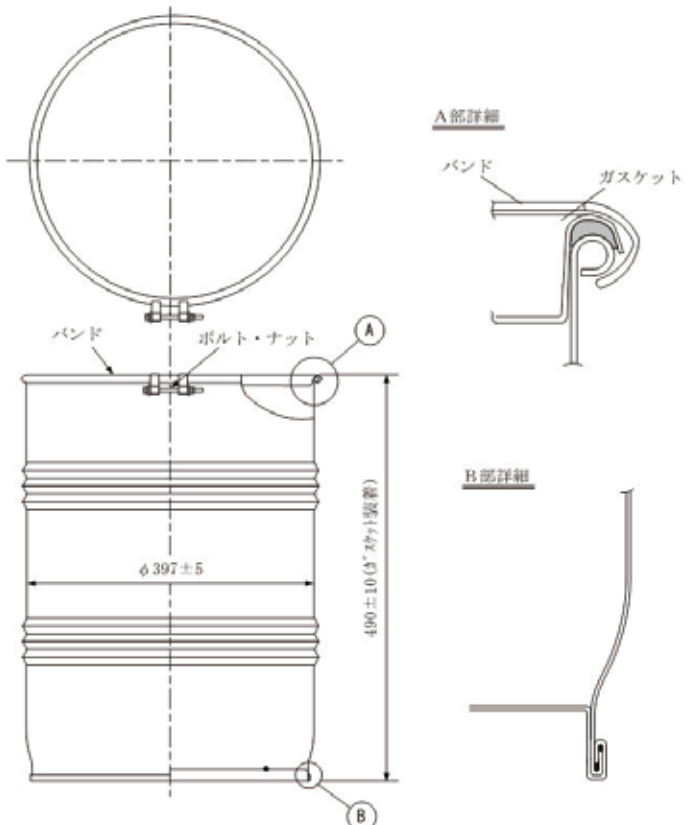
▼ 20 L (ストレートタイプ)



▼ 100 L



▼ 55 L (オープン)



※天蓋には、口金を取り付けることも可能です。